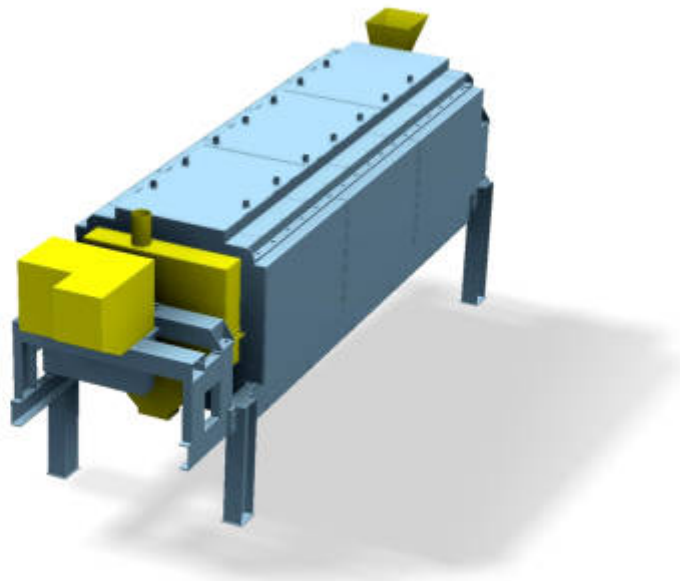


Аппарат сушильный АСУ-1.2 (барабанная сушилка непрерывного действия)



Наклонный сушильный барабан с винтовой и распределительной насадками располагается в термокамере с вертикальными электронагревателями и оборудован регулируемым приводом вращения, устройствами загрузки и выгрузки высушиваемого материала. Система терморегулирования поддерживает заданную температуру в термокамере, управляя включением пяти независимых групп электронагревателей. По желанию заказчика комплектуется установкой циклонов для очистки отходящих газов от пыли.

Технические характеристики аппарата сушильного универсального АСУ-1.2 в базовом исполнении

Расчетная производительность (по песку влажностью 10%) , кг/час	1000
Расчетная производительность по удаляемой влаге, кг/час	100
Мощность нагревателей, кВт	150
Мощность привода барабана, кВт	1,5
Диаметр барабана, мм	1020
Длина барабана, мм	4400



630032, г. Новосибирск, ул. Станционная, 2а
т/ф. (383) 240-90-06 (многоканальный)
т. 353-10-27, 353-66-33
E-mail: info@prodselmash.ru
www.prodselmash.ru

Габаритные размеры ДхШхВ, мм	5800x1700x2350
Масса, кг	5000