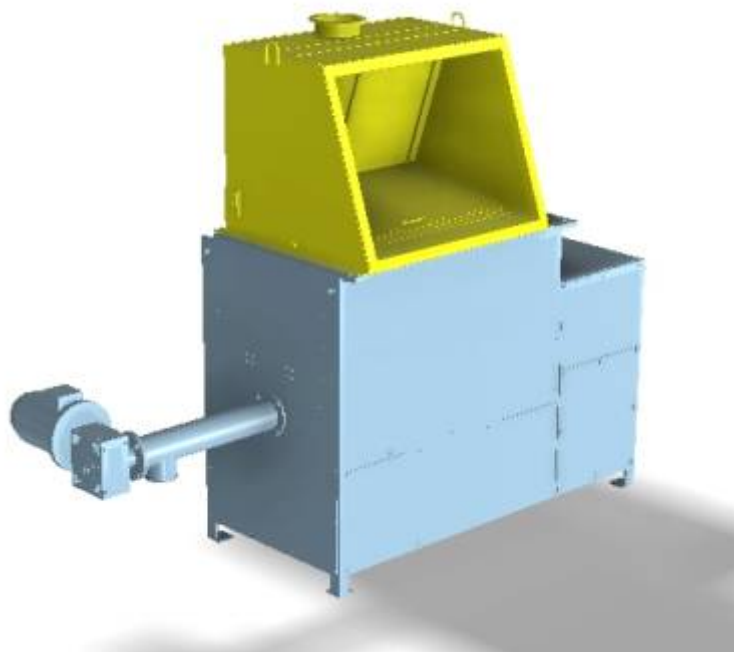


## Смеситель ЗТФ-03 со шнековой разгрузкой (дозатором)



В смесителе реализован наиболее эффективный метод перемешивания: вращающиеся параллельные лопастные валы обеспечивают встречное движение материалов по пересекающимся траекториям. При этом частота вращения лопастных валов, скорости износа, действующие нагрузки на опоры у смесителя ЗТФ-03 ниже, чем у смесителей других типов, поэтому у него выше надежность и ниже эксплуатационные расходы. Соприкасающиеся с продуктом детали изготовлены из углеродистой или коррозионностойкой стали. Между лопастями размещен шнек, обеспечивающий дополнительное перемешивание продуктов и их выгрузку через разгрузочный патрубок. При дооснащении места выгрузки продукта весоизмерительным устройством смеситель приобретает функцию дозатора. Загрузка компонентов в бункер смесителя производится сверху через камеру растаривания с возможностью подключения аспирации.

### Технические характеристики смесителя ЗТФ-03 со шнековой разгрузкой (дозатором)

Объем загружаемого сырья, л	165
Установленная мощность привода, кВт	8,5
Частота вращения лопастей, об/мин	44
Габаритные размеры ДхШхВ, мм	2520x800x1960
Масса, кг	800
Доза фасуемого продукта, кг	от 10
Погрешность дозирования, %	1