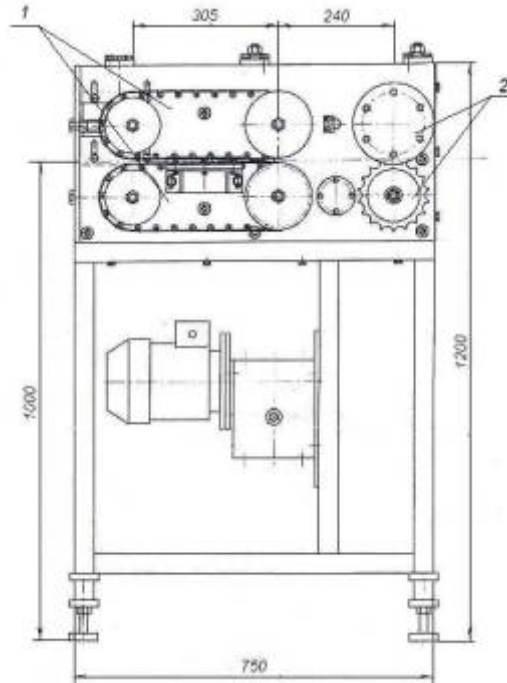


# Приставка режущая ПР-1



Приставка предназначена для работы совместно с двухшнековым экструдером и используется для приготовления хрустящих хлебцев, трубочек с начинкой и батончиков. Скорость движения пластинчатого транспортера 1 и формующих барабанов 2 синхронизуется со скоростью выхода продукта из экструдера. Для независимой работы приставка может быть укомплектована частотным преобразователем. Формующие барабаны 2 -- сменные для разных продуктов.

## ТЕХНИЧЕСКИЕ ХАРАКТЕРИСТИКИ приставки режущей ПР-1

Установленная мощность, кВт	1,1
Рабочая ширина формующего барабана, мм.	82
Габаритные размеры ДхШхВ, мм	750х600х1250
Масса, кг	75