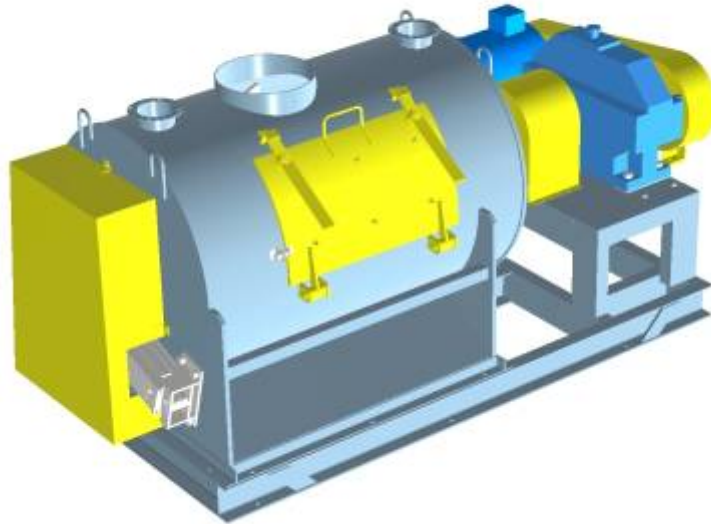


## Смеситель ЗТФ-05 (одновальный лопастной)



Перемешивание загруженных в смеситель материалов происходит при вращении вала с закрепленными на нем под углом лопастями или плужками специальной формы, вызывающими интенсивное перемещение материала одновременно в различных направлениях. Компоненты смеси загружаются через загрузочные патрубки в верхней части барабана смесителя. Для выгрузки готовой смеси применен увеличенный на всю длину барабана смесителя днищевой люк с пневмоприводом, что обеспечивает минимальный остаток смеси в барабане, а также облегчает и сокращает время ручной зачистки при переходе к новой рецептуре. Очистка барабана, регулировка радиального зазора и замена изношенных лопастей производится через большой смотровой люк на боковой поверхности барабана.

В конструкции смесителя применены проверенные временем наиболее эффективные технические решения, обеспечивающие максимальную надежность в работе и удобство в эксплуатации смесителя.

### Смеситель ЗТФ-05 обладает следующими преимуществами по сравнению с другими одновальными смесителями:

- Запас мощности обеспечивает перемешивание не только комбикормов, но и строительных смесей с высоким содержанием абразивных материалов.
- Высокая частота вращения лопастей обеспечивает минимальное время перемешивания до требуемой однородности смеси.

- Применение отечественного цилиндрического редуктора типа Ц2У, вынесенных подшипниковых опор и уплотнений вала с мягкой сальниковой набивкой обеспечивают высокую надежность в работе и простоту в обслуживании смесителя.

- Днищевой разгрузочный люк, обеспечивающий выгрузку на всей длине барабана, сокращает время разгрузки до нескольких секунд и сокращает потери времени на очистку барабана при частой смене рецептуры.

## ТЕХНИЧЕСКИЕ ХАРАКТЕРИСТИКИ СМЕСИТЕЛЯ ЗТФ-05 В БАЗОВОМ ИСПОЛНЕНИИ

Объем загружаемого сырья, л, не более	400
Установленная мощность привода, кВт	15
Частота вращения лопастей, об/мин	145
Габаритные размеры ДхШхВ, мм	2300x1400x1120
Масса, кг, не менее	900