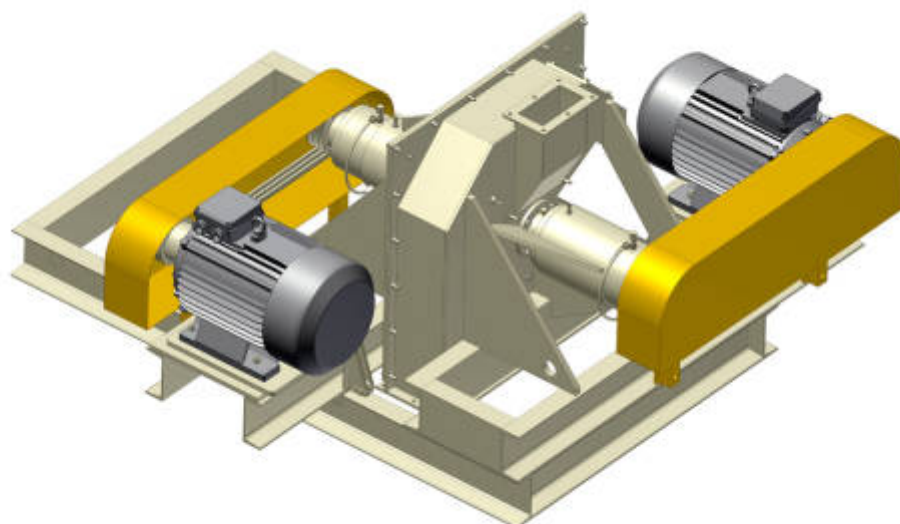


Измельчитель МП-300 (пальцевая мельница дезинтегратор)



Материал в приемный патрубок должен подаваться регулируемым питателем. Измельчение материала происходит при его перемещении от центра к периферии встречно вращающихся пальцевых дисков. Скорость соударения частиц с мелющими пальцами при этом достигает 180 м/с. Измельченный продукт выносится из помольной камеры вниз потоком воздуха с большой скоростью. Корпуса подшипниковых опор и загрузочный патрубок в помольной камере оборудованы водяным охлаждением. Для техобслуживания крышка помольной камеры с одним из дисков вместе с его приводом отодвигается от корпуса по направляющим на 400 мм. Для снижения затрат на периодическую замену мелющих пальцев, подвергающихся интенсивному ударно-абразивному износу, их конструкция максимально удешевлена.

Технические характеристики измельчителя МП-300

Производительность, кг/час	1000
Частота вращения рабочих дисков, об/мин	2925
Диаметр дисков, мм	600
Максимальная линейная скорость пальцев, м/с	103
Установленная мощность приводов вращения дисков, кВт	2x30
Габаритные размеры ДхШхВ, мм	2000x1800x1000

Масса, кг	1200
-----------	------

Разрабатываются новые исполнения измельчителя МП-300:

- увеличенной производительности с частотно-регулируемыми приводами повышенной мощности;
- с электроприводами во взрывозащищенном исполнении.