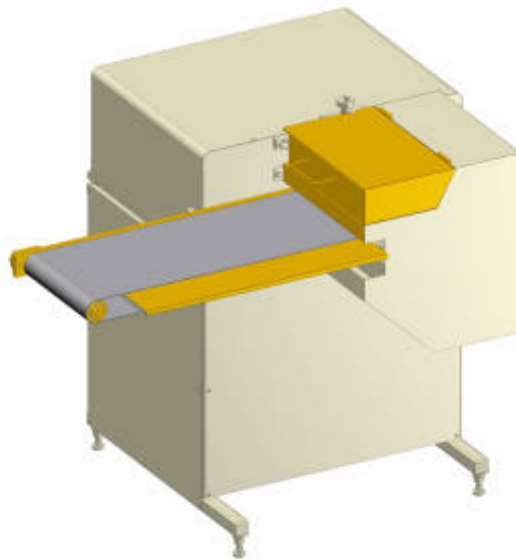


# Измельчитель УР-2-500 (кубикорезка перенастраиваемая)



Пласты подсушенного хлеба, уложенные на ленту подающего транспортера, нарезаются дисковыми ножами и фрезой поперечной резки на кубики, пластинки или соломку с размерами, соответствующими установленному комплекту инструмента. Нарезанный продукт собирается в емкость, устанавливаемую под механизмом резки. Возможно получение кубиков размером от 5 до 15 мм, пластинок и соломки длиной 35 и 45 мм. Измельчитель комплектуется инструментом для нарезки кубиков, пластинок или соломки с заявленными размерами.

## Технические характеристики измельчителя УР-2

Максимальная ширина разрезаемого хлебного пласта, мм	280...290
Толщина хлебного пласта, мм	5-15
Ширина продольной порезки хлебного пласта на кубики, мм	5-15
Ширина продольной порезки хлебного пласта на соломку, пластинку, мм	12-45
Длина поперечной отрезки, мм	6-35
Скорость резки пласта, мм/с	220
Производительность, кг/час не более *	500

---

---

Установленная мощность, кВт	1,9
Габаритные размеры ДхШхВ, мм	1300x1100x1300
Масса, кг	450

\* - для кубика 15x15x15, при 100% загрузки подающего транспортера, включая отходы.