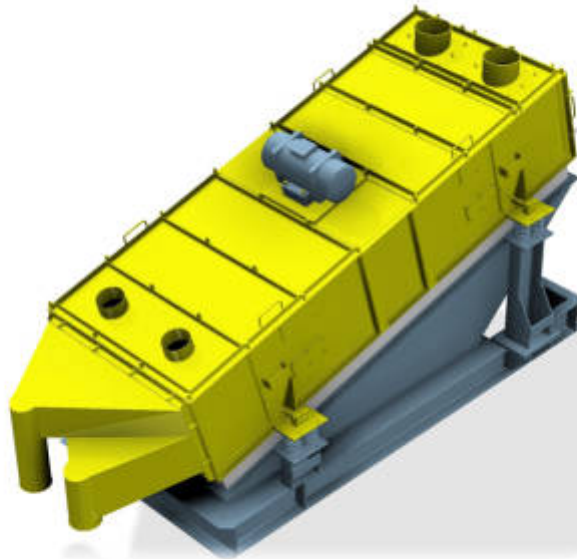


Просеиватель ВС-4 (вибрационный)



Повышенная эффективность классификации достигнута за счет увеличения инерционных сил и ускорений, действующих на частицы сыпучего тела. Просеивающие поверхности состоят из двух слоев - ребристых резиновых полос в металлической раме и лежащей на ней классифицирующей тканой сетки. При вибрации корпуса просеивателя упруго закрепленная в нем сетка с сыпучим телом колеблется в многочастотном режиме и передает сыпучему телу колебания большой энергии в широком спектре частот. При этом амплитуда колебаний сетки кратно превышает амплитуду колебаний корпуса, обеспечивая эффективное разделение фракций и самоочистку сетки, а благодаря отсутствию натяжения сетки срок ее службы значительно увеличен. Частота колебаний корпуса регулируется.

Технические характеристики просеивателя ВС-4

Производительность (по песку на сетке 0,63мм), кг/час	до 5500
Максимальная температура просеиваемого материала, °С	100
Количество ярусов просеивающих поверхностей	2
Размеры просеивающих поверхностей, мм	2800x390
Количество просеивающих поверхностей в одном ярусе	2
Номинальная частота колебаний сита, мин ⁻¹	1400
Размер ячеек классифицирующих сит, мм	0,1...1,2

Мощность электровибратора потребляемая, кВт	1,07
Габаритные размеры ДхШхВ, мм:	3500x1600x1800
Масса, кг, не более	1700