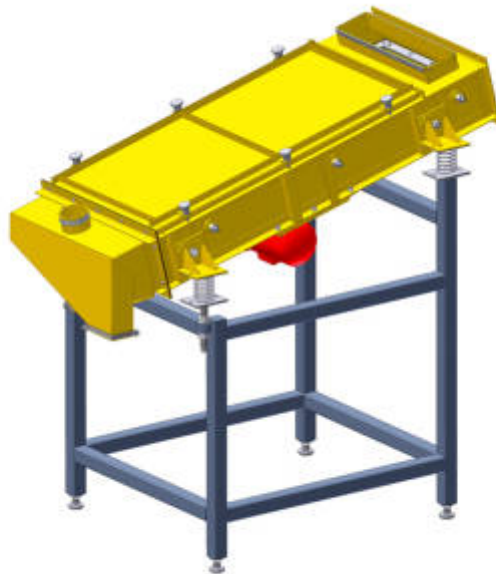


Просеиватель ПКП-455 (вибрационный)



Установленный на виброизоляторах наклонно герметичный корпус просеивателя оборудован съемной ситовой рамой с металлической сеткой, сортирующей материал на две фракции, выводящиеся через торцевые выводные лотки. Угол наклона корпуса и возбуждающая сила электровибратора регулируются. Допускается просеивать материалы с температурой до 100°C.

Технические характеристики просеивателя ПКП-455

Производительность (по песку), кг/час, не менее	6000
Размеры ячейки сетки, мм	5x5
Частота колебаний сита, мин ⁻¹	1400
Угол наклона сита, град	13
Мощность привода, кВт	0,53
Габаритные размеры ДхШхВ, мм	2200x1000x1900
Масса, кг	400

Для очистки от мусора материалов с плохой вибротранспортабельностью выпускается исполнение просеивателя ПКП-455 с выводением просеянного материала вниз через воронку-сборник.