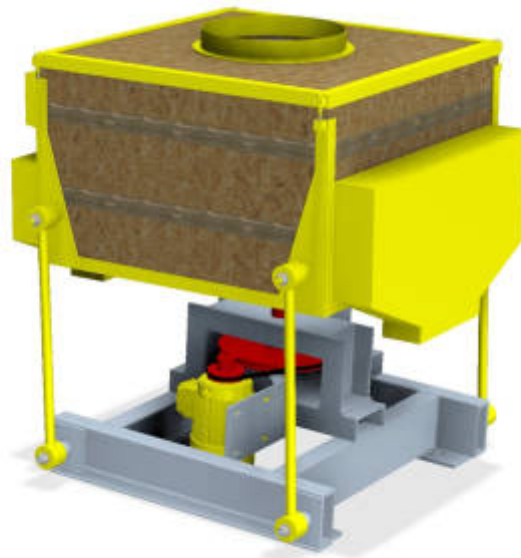


Просеиватель СМ-30 (просеивание муки)



Кривошипный приводной механизм сообщает круговые колебания качающемуся на шарнирных стойках деревянному ситовому набору, обеспечивая просеивание смеси муки и отрубей последовательно на двух одинаковых ситах с капроновыми сетками. Предусмотрена постоянная очистка сит резиновыми вкладышами специальной формы. Смесь подается питателем в загрузочный патрубок на крышке ситового набора, а мука и отруби выводятся через боковые выводящие лотки.

Технические характеристики просеивателя СМ-30

Производительность, кг/час	до 130
Установленная мощность, кВт	0,75
Частота колебаний сит, мин ⁻¹	240
Амплитуда колебаний сита, мм	40
Габаритные размеры ДхШхВ, мм	1200x1100x1300
Масса, кг	150