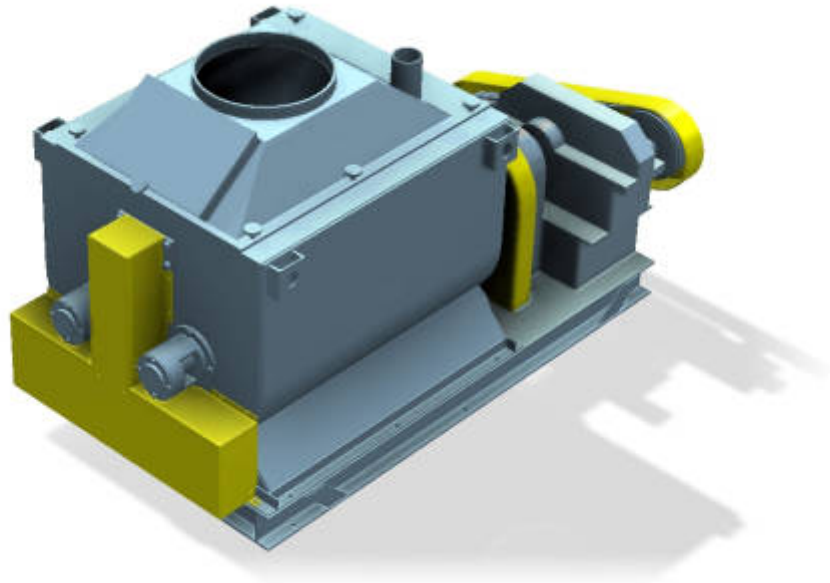


Смеситель ЗТФ-06 (лопастной двухвальный)



Различные исполнения смесителей ЗТФ-06 используются:

- в составе [установок для производства сухих строительных смесей](#);
- в производстве сухих моющих средств и стиральных порошков;
- в производстве кормовых смесей для животноводства;
- для смешивания какао-порошка и сахара в кондитерском производстве;
- в производстве катодных и анодных активных масс в производстве аккумуляторов;
- в производстве гербицидов.

В смесителе реализован наиболее эффективный метод перемешивания: вращающиеся параллельные лопастные валы обеспечивают встречное движение материалов по пересекающимся траекториям, исключая при этом их сегрегацию. Это позволяет получать смеси из разнородных компонентов со степенью однородности, недостижимой на других типах смесителей, в том числе одновалных. Пропорции смешиваемых компонентов могут достигать **1:500 000** (1 грамм на 500 килограммов). Компоненты смеси загружаются через загрузочные окна в крышке смесителя, а готовая смесь выгружается через увеличенный на всю длину бункера герметичный днищевой люк с пневмоприводом. Смесители разработаны в расчете на обслуживание малоквалифицированным персоналом, поэтому в них заложены большие запасы прочности и надежности и обеспечены простота и удобство в обслуживании.

Преимущества двухвальных смесителей

ЗТФ-06 (читайте специальную статью по ссылке)

- Высокая однородность и воспроизводимость смесей
- Возможность смешивания сыпучих компонентов со сложным гранулометрическим составом и различной плотностью, а также воода микродобавок, в том числе жидких и коротковолокнистых
- Бережное смешивание - возможность смешивания хрупких и гранулированных компонентов
- Короткое время смешивания и быстрая разгрузка
- Повышенная надежность в работе и увеличенный срок службы смесителя
- Низкие эксплуатационные расходы

Технические характеристики смесителя ЗТФ-06 в базовом исполнении

Объем загружаемого сырья, л, не более	400
Установленная мощность привода, кВт	11
Частота вращения лопастей, об/мин	40
Габаритные размеры ДхШхВ, мм	2050x1150x1150
Масса, кг, не менее	1000