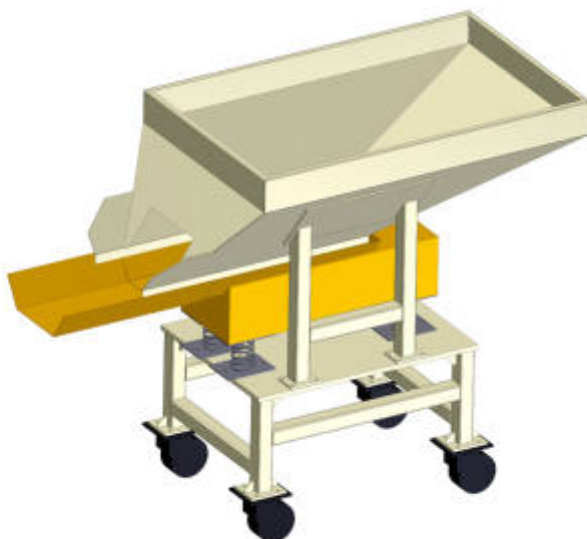


Дозатор БП-2 (непрерывное дозирование)



Лотку, закрепленному на упругих рессорах под питающим бункером и снабженному пластиной-якорем, электромагнитом сообщаются продольные колебания, вызывающие перемещение сыпучего продукта из бункера вдоль лотка. При прекращении колебаний лотка движение продукта по нему прекращается. Регулировка производительности подачи производится за счет изменения амплитуды колебаний лотка при их неизменной частоте. Бункер и лоток изготовлены из коррозионно-стойкой стали.

Технические характеристики дозатора БП-2 в базовом исполнении

Производительность, кг/мин	до 25
Мощность электропривода, кВт	0,6
Объем бункера, л	90
Габаритные размеры ДхШхВ, мм	1400x600x970
Масса, кг	130

Помимо базового дозатор выпускается в исполнении с кривошипно-шатунным приводом качания лотка от электродвигателя, обеспечивающим неизменную амплитуду и регулируемую частоту колебаний лотка - это позволяет устанавливать дозатор непосредственно под бункерами большого объема и работать при значительных вертикальных нагрузках на лоток.